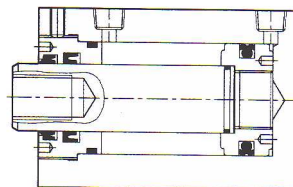


DCF DCS

VERIN COMPACT HYDRAULIQUE

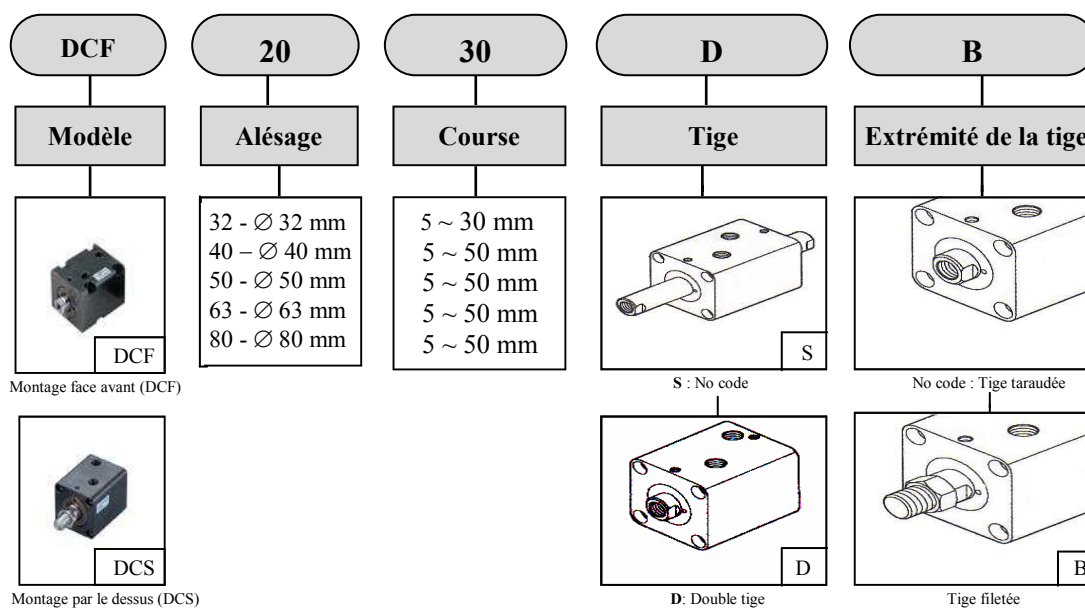
Structure interne



Données

Données	Alésage	DCF 32	DCF 40	DCF 50	DCF 63	DCF 80			
Fonctionnement		Double effet							
Fluide		Huile							
Montage		Par le dessus (DCS), face avant (DCF)							
Pression d'utilisation	bar	2 ~ 140							
Température de fonctionnement	°C	0 ~ 60							
Vitesse	mm/sec	50 ~ 300							
Corps		Acier							
Raccordement		G 1/4"	G 3/8"						
Courses standards	mm	05	10	15	20	25	30	40	50

Construction de la référence

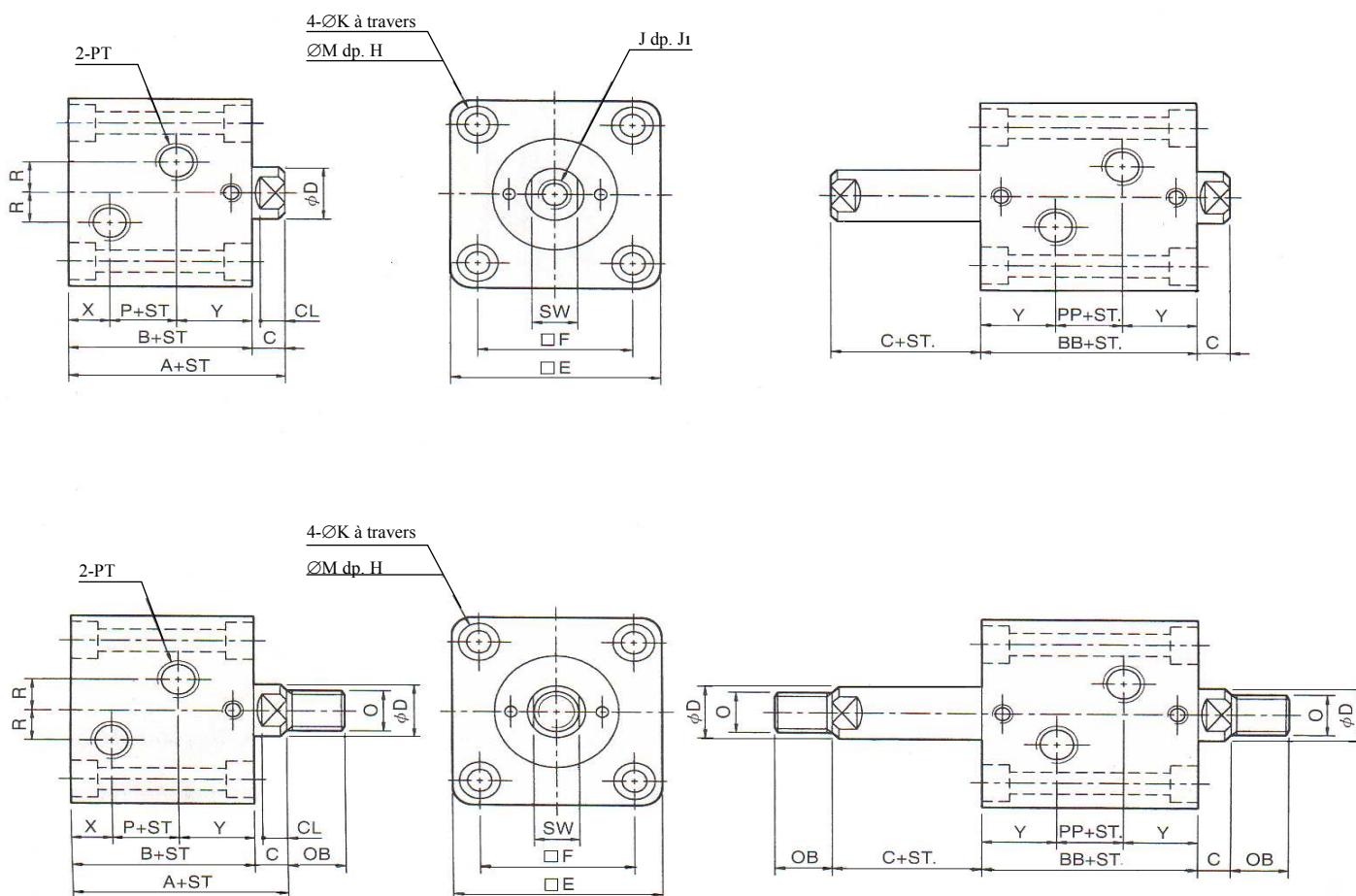


DCF DCS

VERIN COMPACT HYDRAULIQUE



■ DCF Ø 32 ~ Ø 80



Taille	A	AL	B	BB	C	CL	D	E	F	H	J	J ₁
Ø 32	64	89	54	69	10	7	20	62	47	6.5	M12 X 1.75	15
Ø 40	65	95	55	70	10	7	25	70	52	9	M16 X 2.0	20
Ø 50	71	106	60	75	11	8	30	80	58	11	M20 X 2.5	25
Ø 63	80	120	67	82	13	10	35	94	69	13	M27 X 3.0	35
Ø 80	95	140	78	93	17	14	45	114	86	15	M30 X 3.0	35

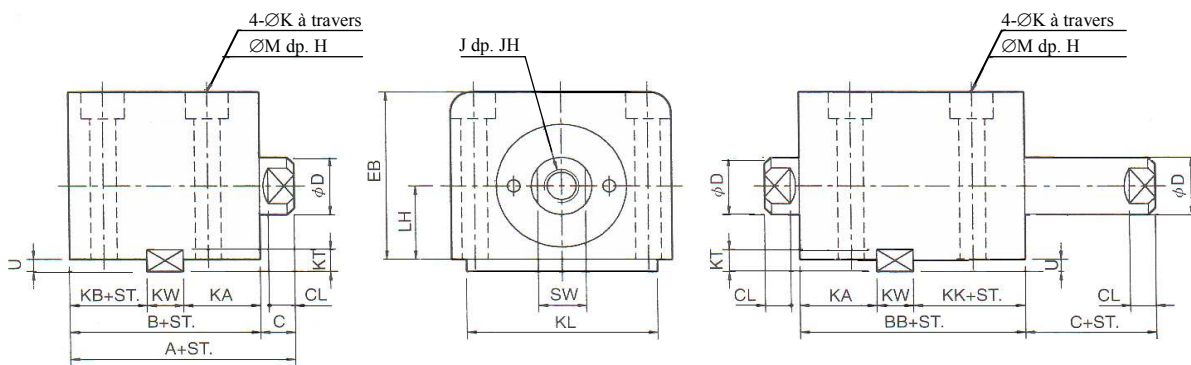
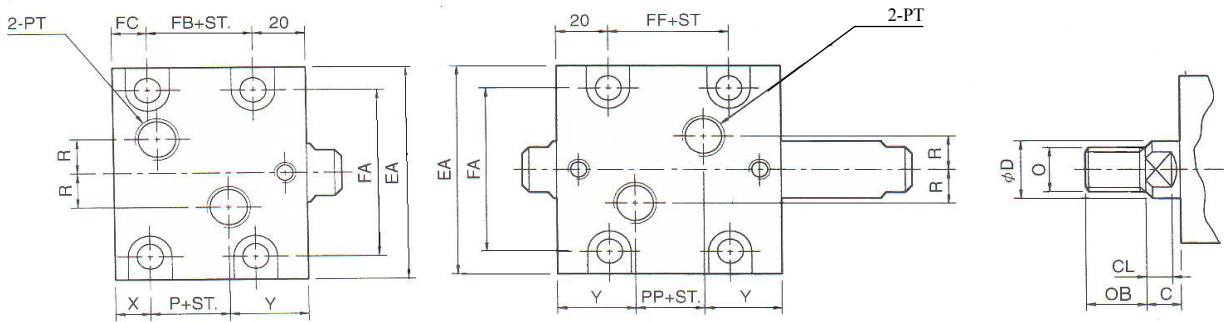
Taille	K	M	O	OB	P	PP	PT	R	SW	X	Y
Ø 32	6.6	11	M16 X 1.5	25	14	13	PT 1/4	10	17	12	28
Ø 40	9	14	M22 X 1.5	30	15	14	PT 1/4	10	22	12	28
Ø 50	11	18	M26 X 1.5	35	18	16	PT 1/4	10	27	12.5	29.5
Ø 63	14	20	M30 X 1.5	40	20	20	PT 3/8	10	32	16	31
Ø 80	16	23	M39 X 1.5	45	27	27	PT 3/8	15	41	18	33

DCF DCS

VERIN COMPACT HYDRAULIQUE



■ DCS Ø 32 ~ Ø 63



Taille	A	AL	B	BB	C	CL	D	EA	EB	FA	FB	FC	FF	H	J	JH	K
Ø 32	64	89	54	69	10	7	20	70	56	56	24	10	32	9	M12 X 1.75	15	9
Ø 40	65	95	55	70	10	7	25	80	64	62	23	12	32	11	M16 X 2.0	20	11
Ø 50	71	106	60	75	11	8	30	94	74	74	27	13	35	13	M20 X 2.5	25	14
Ø 63	80	120	67	82	13	10	35	114	89	90	32	15	42	15	M27 X 3.0	35	16

Taille	KA	KB	KK	KL	KW	KT	LH	M	O	OB	P	PP	PT	R	SW	U	X	Y
Ø 32	28	14	29	63	12	8	25	14	M16X1.5	25	14	13	PT 1/4	10	17	4.5	12	28
Ø 40	28	15	30	70	12	8	29	18	M22 X 1.5	30	15	14	PT 1/4	10	22	4.5	12	28
Ø 50	29	17	32	80	14	9	34	20	M26 X 1.5	35	18	16	PT 1/4	10	27	5	12.5	29.5
Ø 63	31	20	35	100	16	10	42	23	M30 X 1.5	40	20	20	PT 3/8	10	32	5.5	16	31